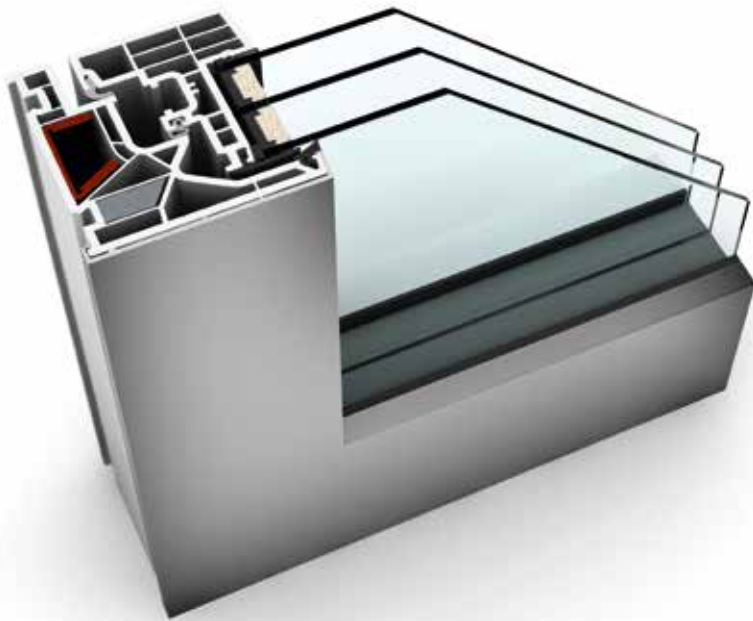




KF 405 KUNSTSTOFF- & KUNSTSTOFF/ALUMINIUM-FENSTER



EIGENSCHAFTEN

Wärmedämmung (in W/m²K)

bis U_w = 0,63

Schallschutz (in dB)



bis 43

Sicherheit



RC1, RC2

Verriegelung



verdeckt liegend

Bautiefe (in mm)



90/93

I-tec Verglasung



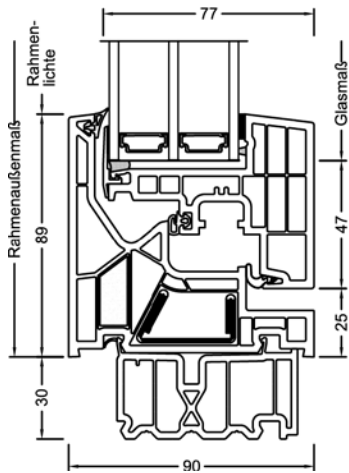
KF 405

Der innovative Glasflügel verleiht KF 405 die Anmutung einer Fixverglasung – ist aber dennoch ein öffnbares Fenster. Ob in der klassischen Kunststoff-Ausführung in Weiß oder mit Aluminium-Vorsatzschale, der schmale, kantige Fensterrahmen unterstreicht die reduzierte Architektur des Designstils studio. Durch ein dreiseitiges Einputzen des Rahmens verwirklichen Sie Ihren Traum einer nahezu rahmenlosen Glasarchitektur. Die I-tec Verglasung sorgt durch eine Rundumverklebung der Glasscheibe für aus-gezeichnete Stabilität, Wärmedämmung und Sicherheit.

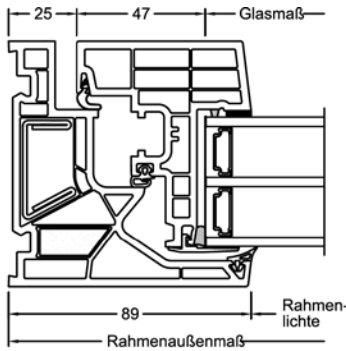


Schnitte

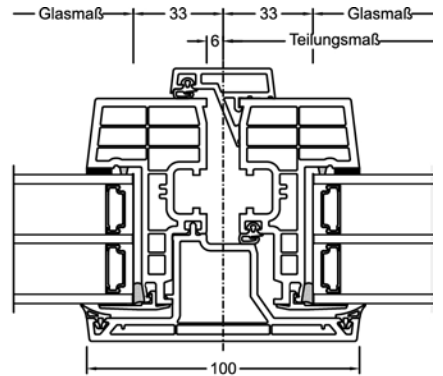
Senkrecht



Waagrecht

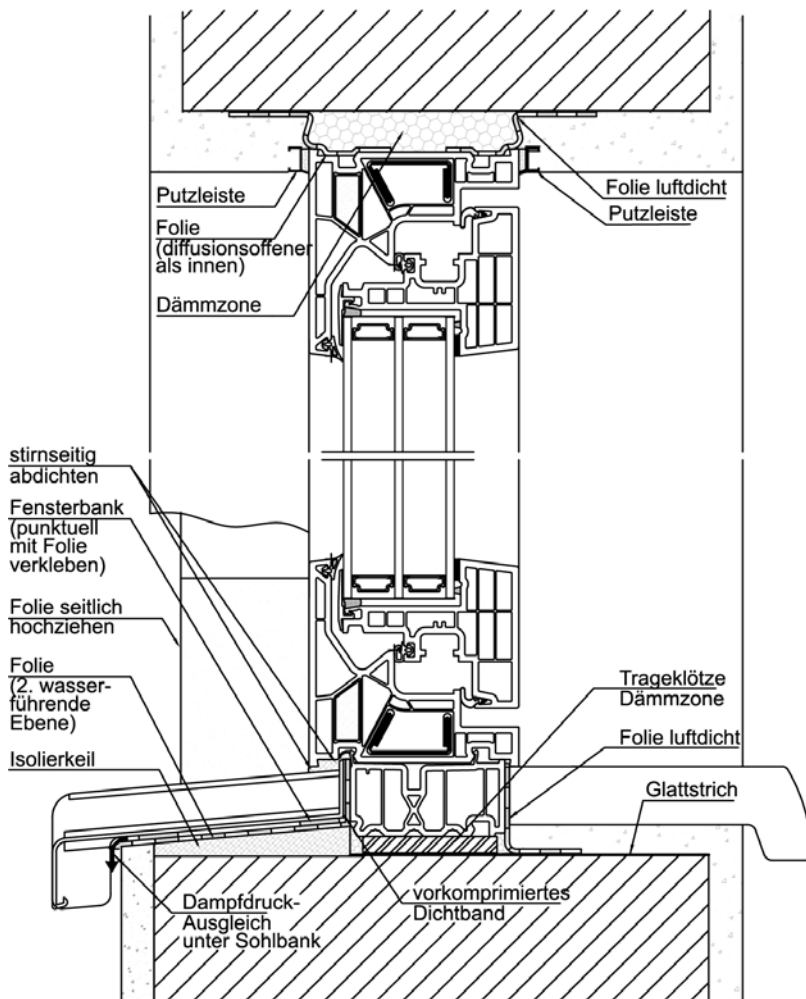


Stulp

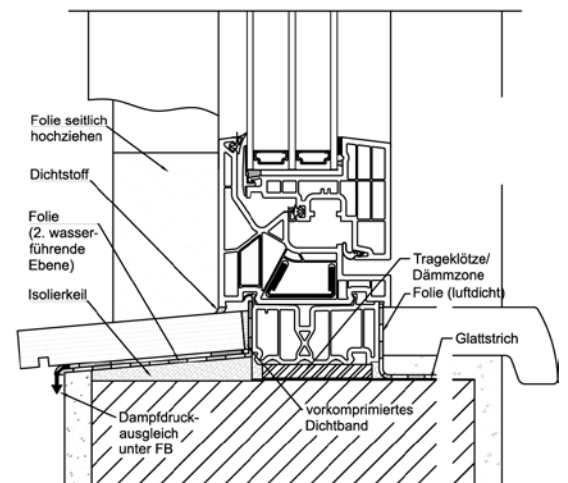


Bauanschlüsse

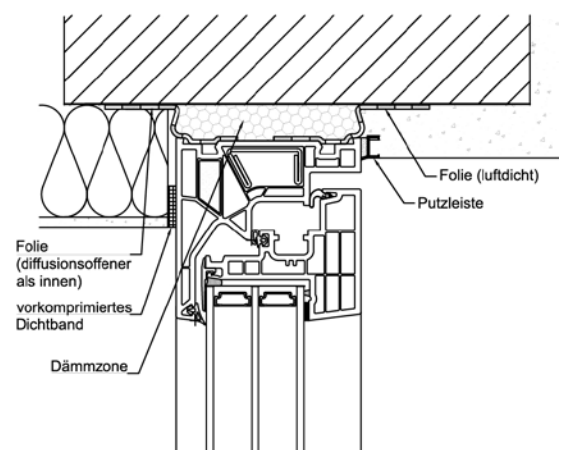
Putzanschluss innen und außen.
Unterer Anschluss mit Alu-Sohlbank.



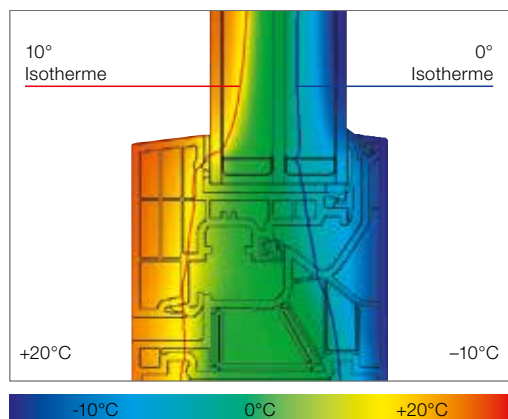
Unterer Anschluss mit Stein-Fensterbank.



Oberer Anschluss mit Vollwärmeschutz.



ACHTUNG! Die dargestellte Zeichnung ist eine Symbolzeichnung, beachten sie die nationalen Einbauvorschriften wie z.B. ÖNORM B5320 in der jeweils gültigen Fassung.



Optimaler Isothermenverlauf für weitgehende Tauwasserfreiheit

Durch hohen Glaseinstand, enorme Bautiefe und Scheibendirektverklebung kann mit Verglasung LIGHT ($U_g = 0,5 \text{ W/m}^2\text{K}$) ein sensationeller U_w -Wert von $0,71 \text{ W/m}^2\text{K}$ (mit ISO-Glasabstandhalter) erreicht werden.

Technische Infos

Mehrkammersystem mit zusätzlichem hoch wärmedämmendem Thermoschaum (HFCKW-, HFKW- und FKW-frei).

- innen: in Weiß
- außen: mit einer Aluminiumschale in allen RAL-Farben sowie in attraktiven Holz-, Metallicdekor-, Eloxal-, HF-, HFM- und „Edelstahllook“-Farben erhältlich
- Rahmenbautiefe 90/93 mm
- Flügelbautiefe von 77 mm
- 2 Dichtungen im Flügelprofil (Anschlag- und Mitteldichtung) – in hellgrau
- Rahmenanschlagdichtung bei Kunststoff-Ausführung hellgrau, bei Kunststoff/Alu-Ausführung wahlweise hellgrau oder schwarz
- Rahmenverbindungen werden durch Stumpfschweißen hergestellt
- Verglasungsstärke: 48 mm
- Montagevarianten: Maueranker-, Dübel- oder Schraubenmontage

Werte

System	Glasaufbau	g	Af	Beschichtung	Ug	Uf	Psi	Uw	Zeugnis Wärme	Uw	g	gT	Zeugnis Schall
KF405	4b/18Ar/4/18Ar/b4	3N2	Iso	light	0,5	0,97	0,035	0,71	JA	35	-2	-6	JA
				solar+	0,6	0,97	0,035	0,78	JA	35	-2	-6	JA
			Alu	light	0,5	0,97	0,072	0,80	JA	35	-2	-6	JA
				solar+	0,6	0,97	0,072	0,88	JA	35	-2	-6	JA
	6b/18Ar/4/16Ar/b4	33U	Iso	light	0,5	0,97	0,035	0,71	JA	39	-2	-7	JA
				solar+	0,6	0,97	0,035	0,78	JA	39	-2	-7	JA
			Alu	light	0,5	0,97	0,072	0,80	JA	39	-2	-7	JA
				solar+	0,6	0,97	0,072	0,88	JA	39	-2	-7	JA
	4b/16Ar/4/15Ar/ b44.2(VSG-S)	34N	Iso	light	0,6	0,97	0,035	0,78	JA	42	-2	-7	JA
				solar+	0,7	0,97	0,035	0,86	JA	42	-2	-7	JA
			Alu	light	0,6	0,97	0,072	0,88	JA	42	-2	-7	JA
				solar+	0,7	0,97	0,072	0,95	JA	42	-2	-7	JA
44b.2(VSG-S)/15Ar/ 4/12Ar/b44.2(VSG-S)	3FH	Iso	light	0,7	0,97	0,035	0,86	JA	45*				nein
			solar+	0,7	0,97	0,035	0,86	JA	45*				nein
		Alu	light	0,7	0,97	0,072	0,95	JA	45*				nein
			solar+	0,7	0,97	0,072	0,95	JA	45*				nein

Internorm Fenster GmbH

A-4050 Traun,
 Ganglgutstraße 131,
 T +43 (7229) 770-0,
 F +43 (7229) 770-3045,
 office@internorm.com

Internorm-Fenster GmbH

D-93059 Regensburg,
 Nußbergerstraße 6b,
 T +49 (941) 464 04-0,
 F +49 (941) 464 04-22 40,
 regensburg@internorm.com